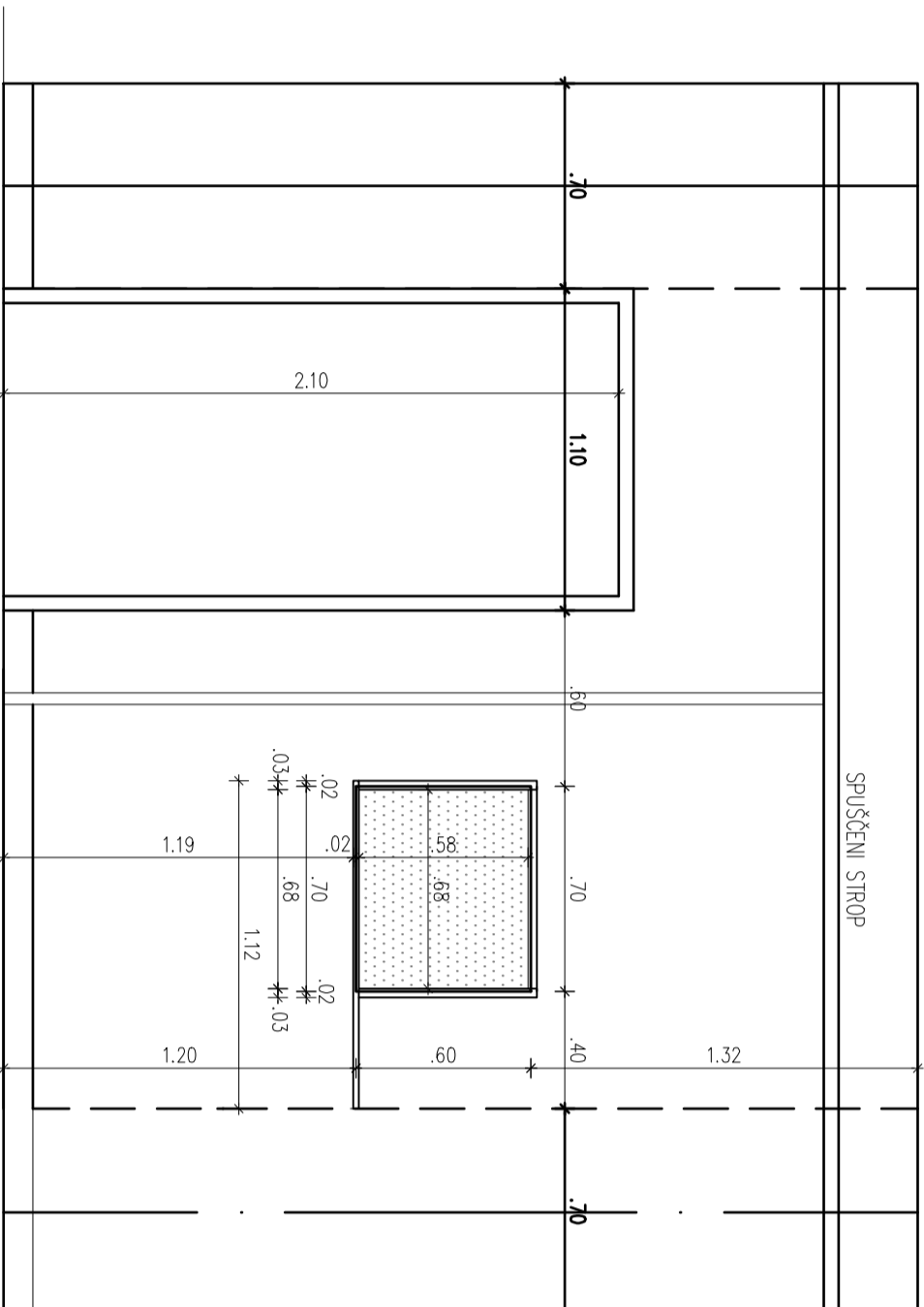
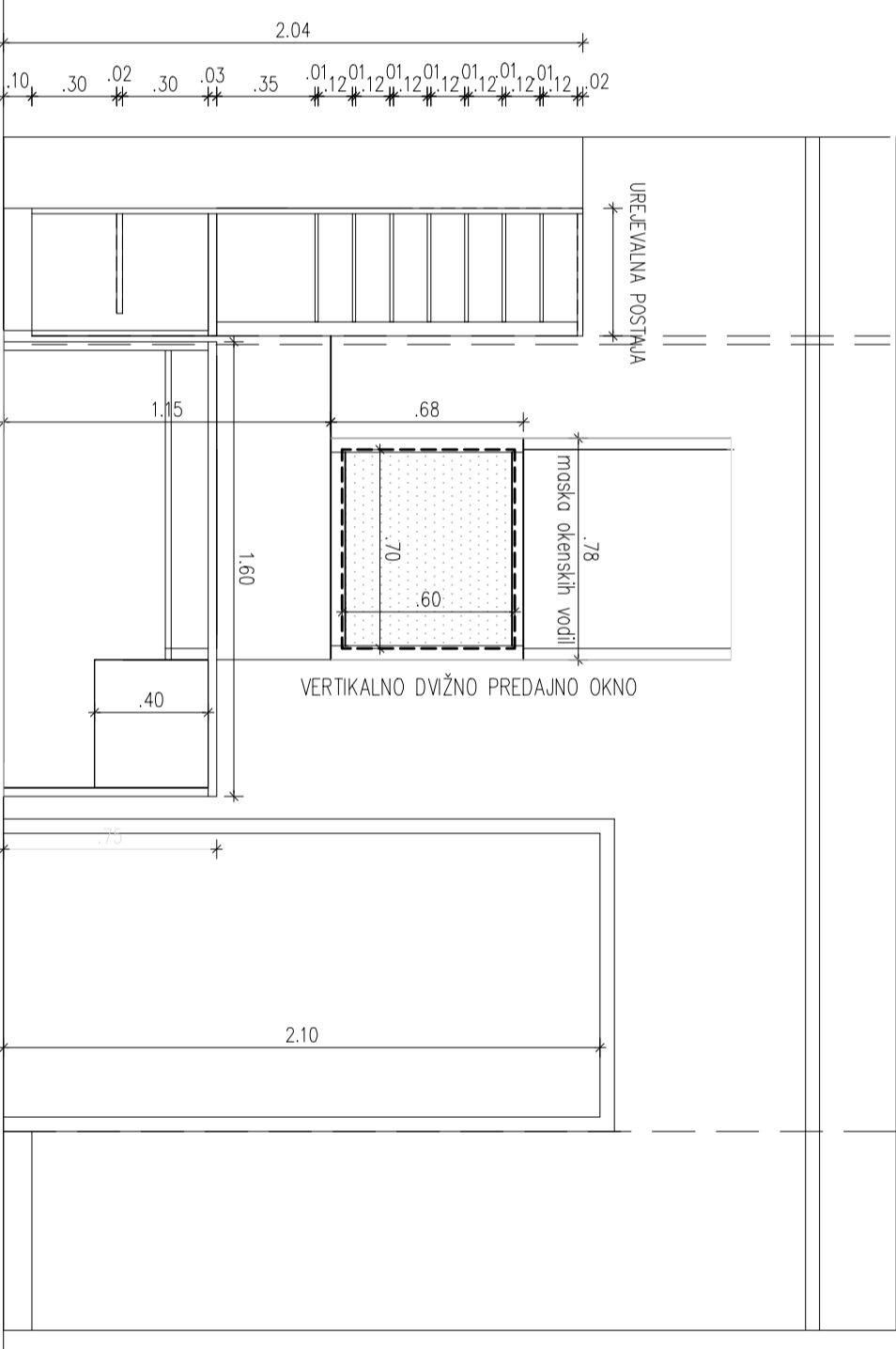


SHEMA PREDAJNEGA PULTA 1.2

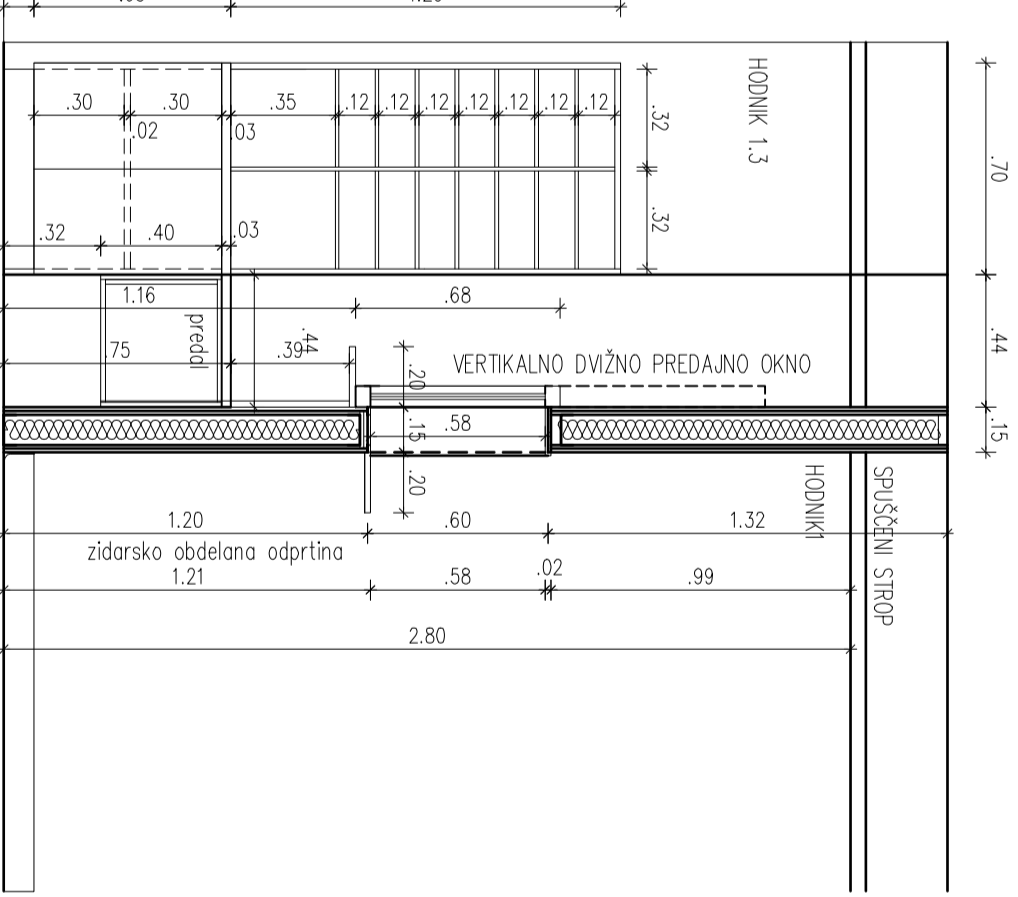
DATA: 31.12.2014
19. avg. 2013 | 3



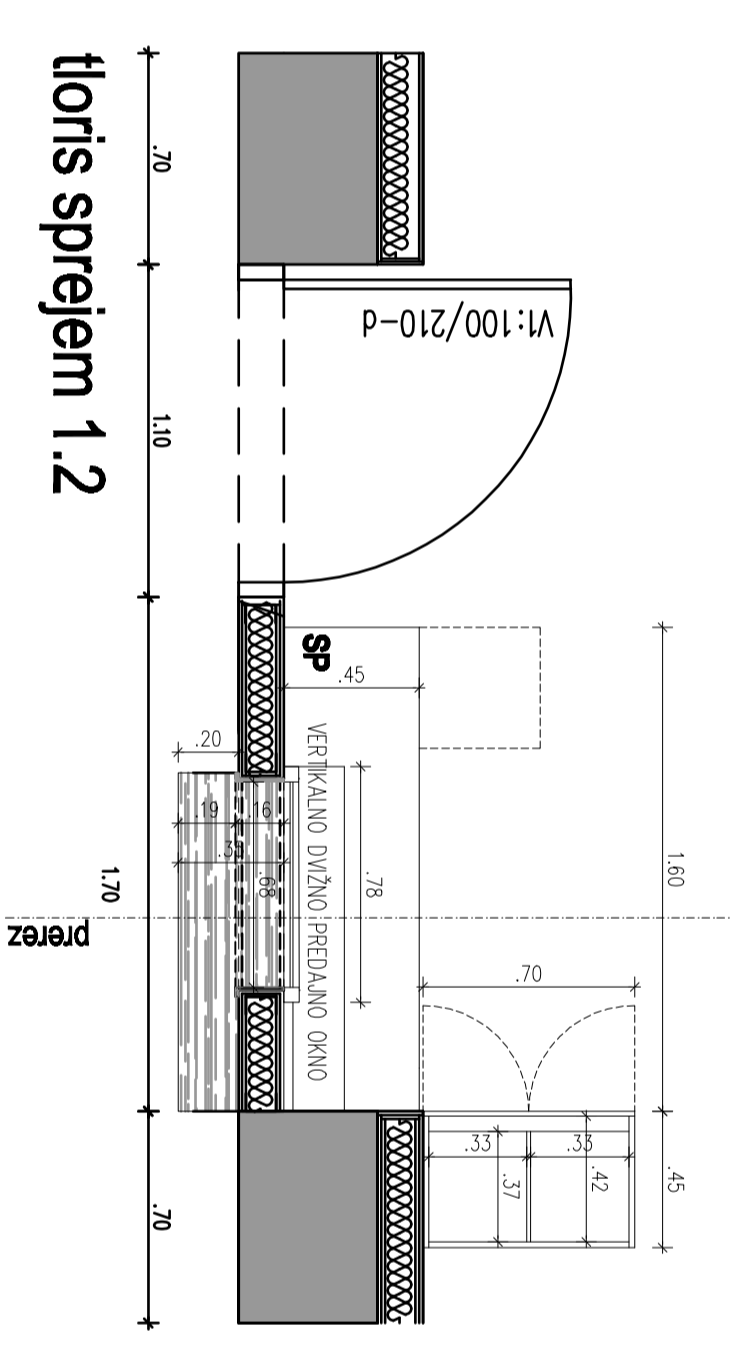
pogled hodnik 1



pogled sprejem 1.2, hodnik 1.3



prezrez



toris sprejem 1.2

OPOMBA: I
PRIGI IZBERI JE OBRATNO KONSTRUIRANI OMKENJE, OZNAKA LE JE PRAKODNI KONKAVI STANU
OČESNI OČNI JE S STRANI KONKAVI I NEVODI, KERO SE OPIKA MO VERTIKALU KONSTRUIRANI NA STRANI HODNIKA 1.3. IJI
TODI OBE OČNI SE PRAKODNO OBE OVRBA PREDAJNEGA OČNI, SPALTA PREDAJNEGA OČNI
OSREDLA V SLOPU OVRBE.

ARHITEKTURA d.o.o.
Cesta za
Ljubljana, Slovenija

VESTA MAJSTRA
NADAR ARHITEKTURE
PRIVOLNA BODIŠKA VAL SMERŠKA CESTA 1, 8000 NOVO MESTO
INVESTICIONAR
ODGOVORNI PROJEKCIJSKI INŽENIR: DR. SREČKA SLOVINA, IČ: 52972114, IŠN: 1529